



PKSB500N



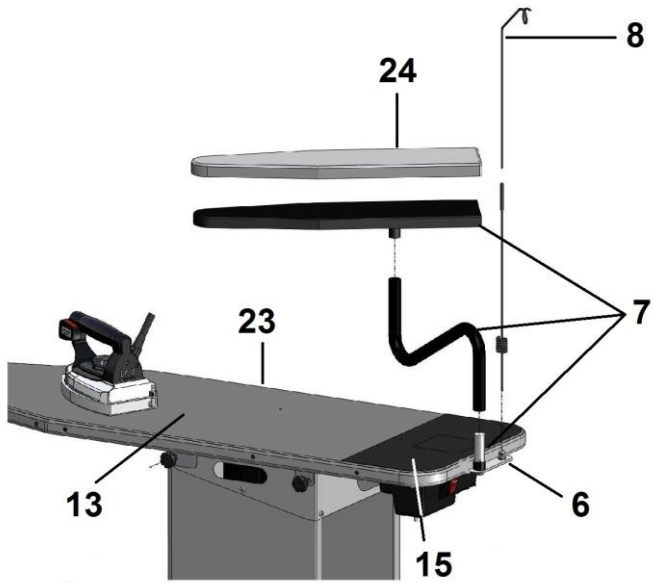
PKSB500N APERTO / OPEN



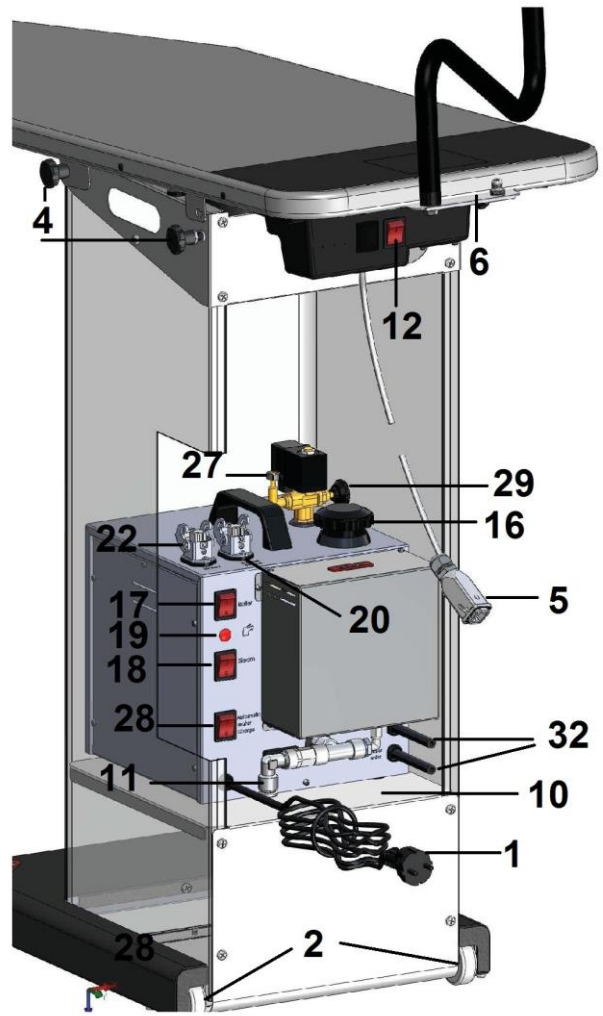
PKSB500N CHIUSO / CLOSED

*ASSE DA STIRO ASPIRANTE RISCALDATA CON CALDAIA INCORPORATA 5LT. A RICARICA AUTOMATICA E MANUALE
HEATED VACUUM IRONING BOARD WITH 5LT. INCORPORATED BOILER WITH MANUAL AND AUTOMATIC WATER REFILL
GEHEIZTES BÜGELBRETT MIT ABSAUGFUNKTION UND 5LT. DAMPFKESSEL MIT MANUELLER UND AUTOMATISCHER WASSERNACHFÜLLUNG
ГЛАДИЛЬНАЯ ДОСКА С ПОДОГРЕВОМ, ОТСОСОМ И ВСТРОЕННЫМ ПАРОГЕНЕРАТОРОМ 5 Л., С РУЧНОЙ И АВТОМАТИЧЕСКОЙ ПОДАЧЕЙ ВОДЫ*





Iron PG036/7



Steam brush PG036/5



Steam Gun PG036/6



Ironing board pedal



COMPONENTI (immagini di riferimento a pag. 2):

- | | |
|--|--|
| 1. Cavo corrente | 20. Presa ILME connessione asse |
| 2. Ruote | 21. Spina ILME per connessione ferro/accessori |
| 3. Pedale aspirazione | 22. Presa ILME connessione ferro/accessori |
| 4. Manopole per fissaggio asse | 23. Telo asse |
| 5. Spina ILME per connessione asse | 24. Telo stiramaniche |
| 6. Supporto stiramaniche/Reggifilo | 25. Manopola regolazione temperatura ferro |
| 7. Stiramaniche/Tubo "S" | 26. Pulsante vapore ferro (ferro non incluso) |
| 8. Asta reggifilo | 27. Raccordo elettrovalvola |
| 9. - | 28. Interruttore sistema automatico di carico dell'acqua |
| 10. Piano d'appoggio generatore vapore | 29. Manopola regolazione flusso di vapore in uscita |
| 11. Rubinetto scarico acqua | 30. Pulsante vapore spazzola (PG036/5 non inclusa) |
| 12. Tasto accensione asse | 31. Pulsante vapore pistola vapore (PG036/6 non inclusa) |
| 13. Piano asse | 32. Tubi per carica acqua automatica |
| 14. - | |
| 15. Parte ignifuga del telo asse | |
| 16. Tappo caldaia | |
| 17. Tasto luminoso caldaia "boiler" | |
| 18. Tasto luminoso vapore "steam" | |
| 19. Spia fine acqua "water" | |

ASSEMBLAGGIO PRODOTTO:

1. Estrarre tutte le parti del prodotto dalle scatole da imballo ed accertarsi di avere eliminato tutti gli elementi d'imballo.
2. Posizionare la struttura su una superficie piana e stabile, vicino ad una presa corrente corrispondente al voltaggio necessario per il corretto funzionamento del prodotto.
3. Fissaggio piano asse: alzare il piano dell'asse (13) in posizione orizzontale sulla struttura della caldaia, fissandolo utilizzando le manopole (4) (già presenti sulla struttura).
4. Montaggio braccetto stiramaniche/reggifilo: inserire il tubo a "S" del braccetto stiramaniche (7) nel perno già fissato sul supporto (6) e quindi inserire il perno saldato del braccetto stiramaniche nel foro del tubo a "S" del braccetto. Sul medesimo supporto (6) fissare anche il reggifilo (8) composto da due pezzi.
5. Togliere il generatore di vapore dalla scatola e assicurarsi di aver rimosso tutti i componenti di imballaggio ed i sacchetti di protezione.
6. Posizionare il generatore di vapore sul piano di supporto (10) all'interno della struttura dell'asse, tenendo il rubinetto scarico acqua (11) e il cavo corrente (1) verso l'esterno.
7. Inserire la spina ILME (5) del piano asse (13) nell'apposita presa ILME (20) sulla macchina.
8. Inserire la spina ILME (21) del ferro o dell'accessorio che si vuole usare nell'apposita presa ILME (22) sulla macchina. Collegare il tubo vapore del ferro direttamente al raccordo dell'elettrovalvola (27) e stringere la fascetta (in dotazione) con una tenaglia.
9. Prima di effettuare qualsiasi operazione sulla macchina, assicurarsi che il rubinetto (11) posto sotto sia chiuso e che il raccordo a "L" sia avvitato con l'uscita rivolta verso il basso.
10. Posizionare il ferro da stiro direttamente sulla porzione di telo dedicata (15), visivamente individuabile (colore più scuro rispetto al resto del telo), in materiale ignifugo, progettato per resistere alla temperatura della piastra del ferro durante il suo funzionamento normale.
ATTENZIONE: il telo dell'asse, ad eccezione della zona sopra indicata (15), NON ha le stesse proprietà!
11. Agganciare l'asta reggi-filo (8) con il supporto (molla) al tubo del ferro.

ISTRUZIONI D'USO:**Funzionamento generatore con carica manuale – interruttore (28) spento "0":**

12. Accertarsi che l'interruttore (28) sia su posizione "0"= spento. Svitare il tappo (16) e riempire la caldaia con max. 3,7 litri d'acqua, fare attenzione che non trabocchi, richiudere il tappo (16).
13. Inserire la spina di alimentazione (1) nella rete

14. Premere l'interruttore luminoso caldaia (17) e l'interruttore luminoso vapore (18), che si illumineranno a conferma dell'avvenuta accensione.
15. Posizionare la manopola di regolazione della temperatura (25) della piastra del ferro sulla posizione "cotone" (segnato sulla manopola come "ooo").
16. Attendere che la spia dell'interruttore caldaia (17) si spenga (tempo 15 min. circa); durante l'esercizio è normale il riattivarsi della spia.
17. La macchina è pronta per l'uso.
18. Premere il pulsante vapore dell'accessorio (26/30/31).
19. E' possibile regolare la quantità di vapore desiderata per mezzo dell'apposita manopola (29).
20. Se durante l'utilizzo il vapore smette di uscire e la spia dell'acqua (19) si accende, è segno che l'acqua nella caldaia sta per finire (la caldaia non è completamente vuota); per riprendere la stiratura spegnere l'interruttore caldaia (17). Premere il pulsante vapore per assicurarsi che non vi sia più vapore, spegnere l'interruttore luminoso vapore (18), svitare lentamente il tappo (16), accertarsi che non vi sia più emissione di vapore, attendere qualche minuto e riempire il serbatoio con acqua possibilmente calda.
21. Alla prima richiesta di vapore, dopo l'accensione, potrebbe verificarsi un calo di pressione dovuto al riempimento dei condotti interni della macchina. Per ottenere massimo vapore attendere lo spegnimento dell'interruttore caldaia (17).

Funzionamento generatore con carica automatica – interruttore (28) acceso "I":

22. Posizionare i due tubi (32) che escono dall'"Automatic System" in una tanica/fusto contenente solo acqua.
23. Accertarsi che tutti gli interruttori siano spenti.
24. Per il corretto funzionamento della macchina la tanica/fusto deve sempre contenere acqua.
25. Inserire la spina di alimentazione (1) nella rete
26. Premere l'interruttore del sistema automatico (28) su "I". Dopo 5 secondi la pompa inizia a caricare acqua.
27. Quando il livello d'acqua nella caldaia è ottimale la pompa smette di funzionare e si possono accendere l'interruttore luminoso vapore (18) e l'interruttore luminoso caldaia (17), che si illumineranno a conferma dell'avvenuta accensione.
28. Durante l'utilizzo il riattivarsi della pompa è normale.
29. Posizionare la manopola di regolazione della temperatura della piastra (25) del ferro sulla posizione "cotone" (segnato sulla manopola come "ooo").
30. Attendere che la spia dell'interruttore caldaia (17) si spenga (tempo 15 min. circa); durante l'esercizio è normale il riattivarsi della spia.
31. La macchina è pronta per l'uso.
32. Premere il pulsante vapore (26/30/31) dell'accessorio.
33. E' possibile regolare la quantità di vapore desiderata per mezzo dell'apposita manopola (29).
34. Alla prima richiesta di vapore dopo l'accensione potrebbe verificarsi un calo di pressione dovuto al riempimento dei condotti interni della macchina; per ottenere massimo vapore attendere lo spegnimento dell'interruttore caldaia (17).

Funzionamento dell'asse:

35. Quando il tasto (12) è acceso, la funzione aspirante è comandata dal pedale (3). Si può usare la funzione aspirante sia per agevolare la stesura dei capi sul piano dell'asse, sia quando si vaporizza durante la stiratura per eliminare il vapore dall'abito.
36. Alla fine della stiratura è consigliabile lasciare l'asse aperta e l'interruttore resistenza asse (12) acceso per qualche minuto per permettere al piano di lavoro (13) di asciugare l'eventuale residuo di condensa formatasi durante la stiratura.
37. Chiusura asse: spegnere gli interruttori (12,17,18,28), disinserire la spina dalla presa di corrente, disinserire la spine ILME (5) e (21) dalla presa (20) e (22), assicurarsi che non siano rimasti capi di biancheria appoggiati sul piano dell'asse (13). Togliere il ferro dal piano dell'asse e riporlo a posto. Fare attenzione a non scottarsi. Rimuovere il reggifilo (8) e lo stiramaniche (7).
38. Tirando l'asse per la punta, spostare l'asse vicino alla posizione in cui si vuole riporla. Quando il piano di lavoro (13) è freddo, svitare le due manopole laterali vicine alla parte ignifuga del telo (4), estraendole dalla loro sede, portare il piano dell'asse (13) in posizione verticale con la punta del piano di lavoro rivolta verso il basso. Fare attenzione a non perdere le manopole (4) svitate.

ATTENZIONE:

- Non lasciare incustodito l'apparecchio quando la spina è connessa alle rete.
- La spina di alimentazione deve essere disinserita dalla presa prima di immettere acqua nella caldaia.
- Durante l'utilizzo e per circa 15 minuti dalla fine dell'utilizzo la piastra del ferro da stiro raggiunge e mantiene temperature pericolose - evitare qualsiasi contatto, pericolo di ustioni!
- Mantenere **SEMPRE** il ferro da stiro sulla porzione di telo dedicata (15). Durante il funzionamento, NON lasciare/appoggiare MAI il ferro sulla porzione di telo prevista per la stiratura. Pericolo di danneggiare telo/ferro!
- Non togliere mai il tappo della caldaia (16) durante l'utilizzo; verificare sempre, prima di togliere il tappo, che non ci sia più emissione di vapore dal ferro.
- Il tappo caldaia (16) deve essere sostituito con ricambi originali.

NOTA BENE:

E' consigliabile per una maggiore durata e una migliore resa dell'apparecchio l'utilizzo di sola acqua normale proveniente dall'acquedotto; per la pulizia della caldaia utilizzare il rubinetto scarico acqua (11) per facilitare lo scarico dell'acqua.

Vi consigliamo di controllare periodicamente i teli dell'asse (23) e, se necessario, sostituirli con altri originali (telo copri asse cod. PA300, telo copri braccio PA301).

DATI TECNICI:

Termostato dell'asse: taratura 70°C

Potenza della caldaia: 1500W

Potenza motore: 73 W

Potenza della resistenza dell'asse: 600 W

Potenza totale : 2200 w

Tensione di alimentazione : 230 volt 50 hz

Pressione d'esercizio: 3,5 bar

Pressione massima: 5,5 bar

Capacità nominale della caldaia in acciaio inox: 5,0 lt.

Piano di lavoro: cm 39 x 124 – Altezza (non regolabile): 87 cm

Potenza massima collegabile alla prese ILME (22): 1000 w

NB: ferro da stiro optional PG036/7, spazzola vapore PG036/5 e pistola vapore PG036/6 non inclusi nella macchina.

RISOLUZIONE DEI PROBLEMI PIÙ FREQUENTI:

PROBLEMA	SPIEGAZIONE	SOLUZIONE
Esce del vapore (poco) dalla caldaia	E' possibile che, durante il riempimento, sia fuoriuscita dell'acqua dal tappo e sia entrata all'interno della carrozzeria, impregnando l'isolante	Utilizzando la macchina normalmente, l'isolante si asciuga con il calore della macchina accesa; se il problema non si risolve in un ora (macchina accesa), contattare il servizio tecnico
Dal ferro da stiro esce vapore misto ad acqua	E' possibile che, durante il riempimento, sia stata introdotta una quantità d'acqua superiore a quella consentita	Svuotare la macchina dell'acqua in eccesso (eseguire attentamente le istruzioni di sfiato prima di aprire il tappo della caldaia)
	E' possibile che la piastra del ferro non sia calda a sufficienza, deve scaldarsi prima del passaggio del vapore	Verificare che la manopola della regolazione della temperatura della piastra del ferro sia in posizione consentita per stirare con il vapore (posizione "cotone" °°°)
Dal ferro da stiro non esce vapore	E' possibile che la manopola della regolazione della quantità di vapore (29) sia chiusa	Aprire la manopola della regolazione della quantità di vapore (29) ruotandola in senso antiorario
	E' possibile che l'interruttore luminoso del vapore (18) sia spento	Accendere l'interruttore luminoso (18) che si illuminerà a conferma dell'avvenuta accensione; attendere almeno 4 minuti, in modo che la piastra del ferro da stiro si scaldi
	E' possibile che l'interruttore luminoso della caldaia (17) sia spento	Accendere l'interruttore luminoso della caldaia (17) che si illuminerà a conferma dell'avvenuta accensione; attendere almeno 10 minuti, in modo che la caldaia possa generare vapore
	E' possibile che sia terminata l'acqua in caldaia (la spia mancanza acqua è accesa)	Provvedere al riempimento seguendo attentamente le istruzioni
L'asse da stiro si bagna	E' possibile che il telo posto sopra il piano di lavoro dell'asse da stiro non riesca a smaltire il vapore prodotto durante la stiratura	Azionare l'aspirazione tutte le volte che si utilizza il vapore e regolare l'uscita vapore (tramite la manopola 29) al minimo.
	E' possibile che dal ferro esca vapore misto ad acqua (verificare spruzzando vapore su un panno asciutto)	Vedi paragrafo "Dal ferro da stiro esce vapore misto ad acqua"
Esce acqua sporca dal ferro da stiro	E' possibile che sia entrato dello sporco nella caldaia insieme all'acqua	Riempire la caldaia, spenta, con tre litri d'acqua, e svuotare la caldaia diverse volte aprendo il rubinetto di scarico (11). Ripetere l'operazione finché l'acqua che ne fuoriesce risulta pulita. Riprendendo la stiratura, effettuare le prime spruzzate di vapore su uno strofinaccio, in quanto i condotti sono ancora sporchi, finché il vapore che esce risulta pulito. E' sconsigliato ogni tipo di additivo da immettere nella caldaia
L'asse non scalda	E' possibile che la spina ILME (5) non sia inserita bene nella presa	Inserire e fissare correttamente la spina ILME (5) dell'asse nell'apposita presa (20).
Il ferro da stiro non scalda	E' possibile che la spina ILME (21) non sia inserita bene nella presa	Inserire e fissare correttamente la spina ILME (21) del ferro nell'apposita presa (22).

L'elenco aggiornato dei centri assistenza autorizzati LELIT è disponibile all'indirizzo <http://www.lelit.com/web/assistenza.asp>.

I dati e le immagini riportati potranno subire variazioni senza preavviso al fine del miglioramento delle prestazioni della macchina.

COMPONENTS (see pictures on page N°2):

- | | |
|--|---|
| 1. Power cord | 20. ILME socket for quick connection of the ironing board |
| 2. Wheels | 21. ILME plug for quick connection of the iron or the accessories |
| 3. Vacuum pedal | 22. ILME socket for quick connection of the iron or the accessories |
| 4. Knobs for fixing the board | 23. Ironing board cover |
| 5. ILME plug for quick connection of the ironing board | 24. Sleeve arm board cover |
| 6. Support for arm board/wand | 25. Plate temperature regulation knob on iron |
| 7. Sleeve board/ "S" tube | 26. Steam button on iron (iron not included) |
| 8. Wand | 27. Solenoid valve joint |
| 9. - | 28. Switch for automatic water charge |
| 10. Surface where to place the steam generator | 29. Steam regulation knob on solenoid valve |
| 11. Discharge water tap | 30. Steam button on the steam brush (steam brush not included) |
| 12. Ironing board switch | 31. Steam button on the steam gun (steam gun not included) |
| 13. Working ironing board surface | 32. Hoses for water automatic loading |
| 14. - | |
| 15. Fire-proof part of the ironing board cover | |
| 16. Boiler cap | |
| 17. "Boiler" switch | |
| 18. "Steam" switch | |
| 19. Low water indicator light | |

HOW TO ASSEMBLE THE UNIT:

1. Take the product out of its boxes making sure to remove all the packing materials.
2. Position the board on a stable and flat surface, not far away from a socket, supported with the needed voltage for the correct functioning of the product.
3. How to fix the ironing board: Lift the ironing board (13) onto the structure on an horizontal position and fix it screwing the 4 handles(4).
4. How to assemble the ironing board sleeve arm: insert the sleeve arm "S" tube (7) in the pin of the support (6) and then insert the sleeve arm board on the assembled tube. Fix also the wand (8) which is made of 2 pieces.
5. Remove the steam generator from its box making sure to get rid of all the packing materials.
6. Place the steam generator on the dedicated surface (10) inside the board, keeping the water discharge tap (11) and the power cord (1) out, on the exterior side.
7. Insert the ironing board ILME plug (5) into the ILME socket (20) on the steam generator.
8. Insert the ILME plug (21) of the iron or of the accessory into the ILME socket (22) on the steam generator. Connect the steam hose of the iron or of the accessory on the solenoid valve joint (27) and tighten the steam clamp with pincers.
9. Before beginning any operation, make sure that the water tap (11) placed on the side is closed and the "L" joint is screwed up with the outlet downwards.
10. Place the iron on the dedicated part of the ironing board cover (15). It differs in colour from the whole ironing board colour since it's much darker. This part ONLY is fire proof and can resist the high temperatures of the iron plate. **NOTE**: the lighter part of the ironing board cover DOES not have the same technical features!
11. Insert the iron ILME plug (21) in the ILME plug (16). Fix the iron steam hose on the wand (8) using the given spring.

USER INSTRUCTIONS:**Manual filling operating – switch (28) off "0":**

12. Make sure that the switch (28) is off, on the "0" position. Open the cap (16) and fill the boiler with max. 3,7 litre water, making sure you do not overspill the tank and close the cap (16) carefully.
13. Insert the power cord (1) into an electrical outlet.
14. Switch on the boiler button (17) and the steam button (18). They will light up, confirming that they are on

15. Set the temperature regulation knob (25) of the iron plate on "cotton" (marked on the knob with "ooo").
16. Wait until the boiler button light (17) goes off, it takes about 15 minutes (while ironing the light can come on again).
17. The machine is ready for use.
18. Press the steam button (26/30/31) of the accessory.
19. It is possible to regulate the steam quantity by turning the knob (29).
20. If during your ironing the steam stops and the low water indicator light (19) comes on, it means that there is not enough water in the tank (the tank is not totally empty). To start ironing again, switch the boiler switch (17) off. By pressing the steam button, make sure that the iron does not release steam anymore, switch the steam switch (18) off, slowly unscrew the cap (16) and let the internal steam out, wait for some minutes and fill the tank with warm water.
21. When you first press the steam button (after having turned the boiler on) you might notice a decrease in pressure. This is because the tank has air in it. In order to have plenty of steam wait until the boiler switch (17) goes off.

Automatic filling operating – switch (28) on "I":

22. Put the two hoses of the Automatic System (32) in a tank/can filled with water only.
23. Make sure that all the switches are off
24. For a correct machine operating, the tank/can must always contain water.
25. Insert the power cord (1) into an electrical outlet.
26. Switch the automatic system button (28) on the position "I". After 5 seconds the pump begins with the water filling
27. When the required water level in the boiler has been reached, the pump stops working and the boiler button (17) and the steam button (18) can be switched on. They will light up, confirming that they are on.
28. All through the use, the automatic reactivation of the pump is normal.
29. Set the temperature regulation knob (25) of the iron plate on "cotton" (marked on the knob with "OOO")
30. Please wait until the boiler button light (17) goes off, it takes about 15 minutes (while ironing the light can come on again).
31. The machine is ready for use.
32. Press the iron steam button or the steam button of the accessory (26/30/31).
33. It is possible to regulate the steam quantity by turning the knob (29).
34. When you first press the steam button (after having turned the boiler on) you might notice a decrease in pressure. This is because the tank has air in it. In order to have plenty of steam wait until the boiler switch (17) goes off.

Ironing board functioning:

35. Once the board switch (12) is on, the vacuum function is controlled by the pedal (3). You can use the vacuum function while ironing to get rid of the steam on the fabric or before in order to easily place the fabric on the ironing board.
36. Once you finished ironing, we suggest you leave the ironing board open and the ironing board heating element switch (12) on for a few minutes to ensure that the internal parts of the board (13) are dry and free of condensation.
37. How to fold the ironing board: turn the switches (12,17,18, 28) off, remove the power plug from the outlet, unplug the ILME plugs (5) and (21) from the ILME sockets (20) and (22) and make sure there is no garment on the working surface (13). Remove the iron from the ironing board surface, place it in its storage location. Pay attention not to burn yourself. Remove the wand (8) and the sleeve arm board (7).
38. Pull the ironing board from the tip to place it near the place for storage. As soon as the working surface (13) is cool, unscrew and take off the board knobs near the dark, fire proof part of the cover (4), put the ironing board (13) in a vertical position with the tip downwards.
ATTENTION: do not lose the 2 unscrewed knobs (4).

CAUTION:

- Do not leave the machine unattended while the plug is connected to the socket.
- For complete safety, before filling the boiler, please disconnect the plug.
- While using the machine and 15 minutes afterwards the iron plate reaches very dangerous temperatures – do not touch it.
- **Always** keep the iron on the dedicated part of the ironing board cover (15) or on the given pad. Never leave it on the other part of the ironing board cover. You could ruin the cover/iron!
- While using the machine, never unscrew or remove the cap (16). Before removing it, make sure that it does not release any steam.
- The safety cap (16) must be replaced with original parts only.

PLEASE NOTE:

The use of normal tap water is recommended. In order to clean the boiler and remove limestone, open the water discharge tap (11) to drain the water. We suggest checking the ironing board cover (23) periodically and, if it is necessary, replacing it with an original one (ironing board cover code PA300; ironing sleeve arm board cover code PA301).

TECHNICAL DATA:

Board thermostat set at 70°C

Boiler power : 1500W

Motor power: 73 W

Board heating element: 600 W

Total power: 2200 W

Voltage supply: Version 230V- 50Hz

Working pressure: 3,5 bar

Max. pressure: 5,5 bar

Tank nominal capacity: 5,0 litres

Board working surface: cm 39x124- Height non adjustable: 87 cm

Max. power ILME plug (22) connection: 1000 w

NB: the iron PG036/7, the steam brush PG036/5 and the steam gun PG036/6 are not included/delivered with the ironing board

TROUBLESHOOTING:

PROBLEM	EXPLANATION	SOLUTION
Little quantity of steam comes out from the boiler	It may happen that, while filling the tank, some water spilled over the cap and flew inside the boiler wetting the insulating material	In order to solve the problem, we suggest using the machine as usual so to dry up the insulating material through the heat of the machine. In case you still have this problem after one working hour, please contact the service centre.
Steam iron leaks steam mixed with water	While filling the tank you may have poured too much water into it.	Empty the boiler of the water in excess following the instructions before opening the security cap.
	The iron plate has to be hot before the steam passage	Please check that the temperature knob is on the right position: "cotton °°°"
No steam comes out from the iron	The steam knob (29) may be closed	Open the steam regulation knob (29) turning it anticlockwise
	The steam switch (18) may be off	Switch it (18) on and wait at least 4 minutes so that the iron plate gets warm.
	The boiler switch (17) may be off	Switch it (17) on and wait at least 10 minutes so that the boiler produces steam.
	The water inside the boiler might be finished (the low water light indicator is on)	Fill it to the required level following the instructions carefully.
The ironing board cover is wet	The ironing board cover might not be able to absorb the steam completely	Switch on the vacuum function each time you are using the steam and regulate the steam knob (29) to the minimum
	The steam iron leaks steam mixed with water (check by spraying some steam on a dry cloth)	See " <i>Steam iron leaks steam mixed with water</i> "
The iron leaks dirty water	There might be some dirt in the tank.	Fill the empty tank with 3 litres of water, screw the cap up, empty the tank several times opening the water discharge tap (11). Repeat the action until the water is cleaned. We do not recommend the use of any additive. Before ironing again spray some steam on a cloth until clean steam comes out.
The ironing board does not warm	The ILME plug (5) might not be correctly inserted.	Plug it (5) correctly into the board plug (20)
The iron does not warm	The ILME plug (21) might not be correctly inserted.	Plug it (21) correctly into the iron plug (22)

The inserted data and pictures can be subject to changes without previous notice for the improvement of the machine's performances.

EINRICHTUNG (siehe Bilder auf Seite 2.):

- | | |
|---|--|
| 1. Stromkabel | 20. ILME Steckdose für Bügelbrettanschluss |
| 2. Räder | 21. ILME Stecker des Bügeleisens oder der Dampfzubehören |
| 3. Pedal für Absaugfunktion | 22. ILME Steckdose für Bügeleisen- od. Zuberhörverbindung |
| 4. Knobel für Fixierung des Bügelbretts (4Stk.) | 23. Bügeltischbezug |
| 5. ILME Stecker des Bügelbretts | 24. Armbrettbezug |
| 6. Unterstützung für Armbrett/Antenne | 25. Temperaturregelungsknopf am Bügeleisen |
| 7. Armbrett/ „S“ Rohr | 26. Dampftaste am Bügeleisen (PG036/7 nicht inbegriffen) |
| 8. Antenne für Dampfschlauch | 27. Elektroventildampfverbindung |
| 9. - | 28. Schalter für automatische Nachfüllung des Wassers |
| 10. Fläche für das Dampferzeuger | 29. Dampfmengeregelungsknopf am Dampfventil |
| 11. Wasserabflusshahn | 30. Dampftaste an Bügelbürste (PG036/5 nicht inbegriffen) |
| 12. Bügelbrettschalter | 31. Dampftaste an Dampfpistole (PG036/6 nicht inbegriffen) |
| 13. Bügelbrettfläche | 32. Schläuche für Wassernachfüllung |
| 14. - | |
| 15. Feuerbeständiges Teil des Tischbezugs | |
| 16. Verschlusskappe am Kessel | |
| 17. Kesselschalter („BOILER“) | |
| 18. Dampfschalter („STEAM“) | |
| 19. „Wasser fehlt“ Anzeiger („WATER“) | |

BAUANLEITUNG:

1. Packen Sie alle Teile des Produkts aus den Kartons aus und entfernen Sie alle Verpackungsteile.
2. Legen Sie den Bügelbrett auf eine flache und stabile Ebene, in der Nähe von einer geeigneten Steckdose.
3. Zusammenbau des Bügelbretts: legen Sie das Bügelbrett (13) auf die Kesselsstruktur, auf eine horizontale Position. Befestigen Sie das Brett (13) mit Hilfe der 4 Knöpfe (4) (die schön auf der Struktur anwesend sind).
4. Zusammenbau des Armbretts: stecken Sie das „S“ Rohr (7) in den schon fixierten Bolzen an der Unterstützung (6) ein und dann stecken Sie den geschweißten Bolzen des Arms in das „S“ Rohr ein. Fixieren Sie hier auch die Antenne für Dampfschlauch (8), die aus 2 Teilen besteht.
5. Öffnen Sie die Verpackung des Dampferzeugers und beachten Sie, dass alle Verpackungsteile und Schutzbeutel weggenommen worden sind.
6. Legen Sie das Dampferzeuger auf die Fläche (10) innerhalb des Bügelbretts mit dem Wasserhahn (11) und dem Stromkabel nach außen.
7. Stecken Sie den ILME Stecker (5) des Bügelbretts in die dazu bestimmte ILME Steckdose (20)
8. Stecken Sie den ILME Stecker (21) des Bügeleisens oder der gewünschten Dampfzubehöre in die dazu bestimmten ILME Steckdose (22) ein. Schließen Sie den Dampfschlauch des Bügeleisens oder der Zubehöre an den Anschluss (27) des Dampfventils an und ziehen Sie die ausgestattete Klemme mit einer Zange an.
9. Bevor Sie irgendeine Handlung machen, vergewissern Sie sich, dass der Seitenablasshahn (11) geschlossen ist und dass der „L“ Anschluss mit der Austritt unterwärts angeschraubt ist.
10. Legen Sie das Bügeleisen direkt auf die dazu bestimmte Seite des Bezugs (15), die mechanisch (Naht) und visuell (eine andere/dunklere Farbe im Vergleich zu dem Rest des Bezugs) gezeichnet ist. Dieses Teil des Bezugs ist feuerbeständig und widersteht der Temperatur der Bügeleisensohle während des normalen Betriebs.
WICHTIG: der Tischbezug, o.g. Zone (15) ausgenommen, hat NICHT die gleichen Eigenschaften!
11. Haken Sie den Dampfschlauch durch die Feder an die Antenne (8).

Handbetrieb – Schalter (28) "O" aus:

12. Überprüfen Sie dass das Schalter (28) aus ist (d.h. auf Position „0“). Öffnen Sie die Verschlusskappe (16), lassen Sie den eventuellen Rest-Druck entweichen und füllen Sie max. 3,7 Liter. Beachten Sie beim Füllung darauf, dass das Wasser nicht überläuft. Schließen Sie die Kappe (16).
13. Stecken Sie das Stromkabel (1) in die richtige Steckdose ein.

14. Schalten Sie den Dampfkessel mittels Schalter „Boiler“ (17) und das Bügeleisen oder die gewünschte Zubehöre (18) mit dem jeweiligen Schalter „Steam“ an, die beide beleuchten, um die Einschaltung anzuzeigen.
15. Stellen Sie den Temperaturregelungsknopf (25) der Sohle an Position „Cotton^{ooo}“ ein.
16. Warten Sie darauf, dass das Licht des Kesselschalters (17) (das braucht ca. 15 Minuten) ausmacht. Während des Betriebs kann das Licht des Schalters nochmals angehen: das ist ganz normal.
17. Die Maschine ist betriebsbereit.
18. Drücken Sie den Dampfschalter des Zubehöres (26/30/31).
19. Es ist möglich die Dampfmenge mittels dem Knopf (29) einzustellen.
20. Sollte die rote Wasserwarnleuchte (19) während des Betriebs aufleuchten, so ist nicht mehr genug Wasser im Kessel (der Kessel ist nicht komplett leer). Schalten Sie den Kessel mittels des „Boiler“ Schalters (17) aus, drücken Sie die Dampftaste (26/30/31) und lassen Sie den Rest-Dampf herauskommen. Öffnen Sie vorsichtig die Verschlusskappe (16). Lassen Sie unbedingt den Rest – Druck entweichen, bevor Sie die Kappe ganz öffnen. Nach einer Wartezeit von ca. 5 Minuten ist das Gerät zur erneuten Füllung mit warmem Wasser bereit.
21. Beachten Sie bitte, dass ein spontaner Druckabfall nach dem erstmaligen Betätigen völlig normal ist. Dies hat technische Gründe und das heißt die Füllung der Innenmaschineröhre. Für maximale Dampfleistung warten Sie bitte bis der Kesselschalter (17) ausgeht.

Automatisches Betrieb-Schalter (28) „I“ auf:

22. Stecken Sie die zwei Außenröhre (32) in einen Wassertank ein.
23. Versichern Sie sich, daß alle Schalter aus sind.
24. Für ein richtiges Betrieb der Maschine muss der Wassertank immer voll mit Wasser sein.
25. Stecken Sie das Stromkabel (1) in die richtige Steckdose ein.
26. Schalten Sie den Schalter des automatischen Systems (28) an Position „I“ ein. Nach 5 Sekunden beginnt die Pumpe Wasser zu laden.
27. Wann der Wasserstand das richtige Niveau in dem Kessel erreicht hat, hört die Pumpe auf, zu funktionieren. Sie können danach die Schalter (17 und 18) einschalten. Die beiden beleuchten, um die Einschaltung anzuzeigen.
28. Es ist normal, wenn sich die Pumpe während der Verwendung wieder in Betrieb setzt.
29. Stellen Sie den Temperaturregelungsknopf (25) der Sohle an Position „Cotton^{ooo}“ ein.
30. Warten Sie darauf, dass das Licht des Kesselschalters (17) (das braucht ca. 15 Minuten) ausmacht. Während des Betriebs kann das Licht des Schalters nochmals angehen: das ist ganz normal.
31. Die Maschine ist betriebsbereit.
32. Drücken Sie den Dampfschalter des Zubehöres (26/30/31).
33. Es ist möglich die Dampfmenge mittels dem Knopf (29) einzustellen.
34. Beachten Sie bitte, dass ein spontaner Druckabfall nach dem erstmaligen Betätigen völlig normal ist. Dies hat technische Gründe und das heißt die Füllung der Innenmaschineröhre. Für maximale Dampfleistung warten Sie bitte bis der Kesselschalter (17) ausgeht.

Betrieb des Bügelbretts:

35. Wenn der Bügelbrettschalter (12) eingeschaltet ist, wird die Absaugfunktion vom Pedal (3) bedient. Man kann die Absaugfunktion verwenden, sowohl um das Kleid auf den Brett einfach zu legen und um das feuchte Dampf aus dem Kleid herauszuziehen.
36. Am Ende des Bügelns empfehlen wir, den Bügelbrett geöffnet zu lassen, den Schalter (12) eingeschaltet zu lassen: damit wird eine eventuelle Restfeuchte im Bügeltisch getrocknet.
37. Verschluss des Bügelbretts: Schalten Sie alle Schalter (12,17,18, 28) aus, stecken Sie den Stromkabel (1) von der Steckdose heraus, ziehen Sie die Stecker (5) und (21) aus der Steckdose (20) und (22) heraus, versichern Sie sich, dass kein Wäschestück auf dem Brett (13) liegt. Nehmen Sie das Bügeleisen aus dem Brett weg und legen Sie es in seine Lagerung. Achtung: Sich nicht zu verbrennen! Entnehmen Sie die Schlauchantenne (8) und den Arm Brett (7).
38. Heben Sie die Bügelbrettspitze und, mit Hilfe der Räder, bewegen Sie den Brett in der Nähe von seiner Lagerungsposition. Wenn die Arbeitsfläche (13) kalt ist, schrauben Sie die zwei Knöpfe (4) ab, indem Sie diese wegnehmen, richten Sie den Bügeltisch (13) nach unten (mit der Spitze nach unten). Verloren Sie nicht die Knöpfe (4).

SICHERHEITSHINWEISE:

- Lassen Sie das Gerät niemals unbeaufsichtigt, wenn es im Betrieb ist.
- Ziehen Sie immer den Netzstecker heraus, bevor Sie Wasser erfüllen.
- Achtung: die Bügelplatte des Bügeleisens ist noch heiß sowohl während der Verwendung als auch nachdem ca. 15 Minuten es ausgeschaltet wurde. Vermeiden Sie jede Kontakt, Gefahr von Verbrennung!
- Behalten Sie das Bügeleisen **IMMER** auf dem dazu bestimmten Teil (15) des Bezugs. Sie dürfen das Bügeleisen auf dem Bezug (23) NIE legen! Schädigung für Bezug u. Bügeleisen!
- Öffnen Sie niemals die Verschlusskappe (16) wenn das Gerät in Betrieb ist. Lassen Sie erst den Rest-Druck entweichen, bevor Sie die Kappe (16) ganz öffnen.
- Die Verschlusskappe (16) muss unbedingt mit originalen Ersatzteilen ersetzt werden.

WARTUNG:

Für eine lange Lebensdauer des Kessels empfehlen wir eine periodische Reinigung durch den Wasserabflusshahn (11).

Wir empfehlen nur das Benutzten vom Leitungswasser, ohne Zusatzstoffe.

Wir empfehlen die periodische Überprüfung der Bügelbrettsbezüge: wenn diese angebracht sind, ersetzen Sie sie mit anderen Originellen (Tischbezug Art. PA300, Bezug für Arm Brett Art. PA301).

TECHNISCHE DATEN:

Bügelbrettthermostat geeicht 70°C

Leistungsaufnahme Kessel: 1500W

Motorleistung: 73W

Heizelement des Brettes: 600W

Total Leistung: 2200 W

Spannung: 230 V 50 Hz

Arbeitsdruck: 3,5 Bar

Max. Kesseldruck: 5,5 Bar

Nominalkesselvolumen: 5,0 Liter

Bügelfläche: cm 39 x 124 – Höhe (nicht regelbar): 87 cm

Max. Leistung für ILME Stecker-Verbindung: 1000 w

NB: Das Extra Bügeleisen PG036/7, die Bügelbürste PG036/5 oder die Dampfpistole PG036/6 sind nicht mit dem Bügelbrett mitgeliefert.

STÖRUNGEN UND STÖRUNGSBEHEBUNG:

STÖRUNG	ERKLÄRUNG	STÖRUNGSBEHEBUNG
Lässt der Kessel wenig Dampf ab?	Während der Füllung ist Wasser aus der Kappe übergelaufen und der Isolierstoff ist nass geworden	Benutzen Sie die Maschine wie immer, der Isolierstoff trocknet durch die Wärme der Maschine; falls das Problem nach einer Stunde nicht aufgelöst ist, wenden Sie dem Kundendienst an.
Lässt das Bügeleisen Dampf gemischt mit Wasser ab?	Während der Füllung könnte man zu viel Wasser gegossen haben.	Leeren Sie die Maschine von dem übermäßigen Wasser (Bitte lesen Sie die Bedienungsanleitung bezüglich des Entweichens der Kappe sorgfältig)
	Die Bügeleisensohle ist nicht warm genug. Sie sollen die Sohle vorher des Dampfdurchgangs wärmen lassen.	Prüfen Sie über, dass der Sohletemperatur - regelungsknopf an die Position "cotton" °°° eingestellt ist.
Lässt das Bügeleisen keinen Dampf ab?	Der Dampfregelungsknopf (29) kann zu sein	Drehen Sie bitte den Dampfregelungsknopf (29) gegen Uhrzeigersinn
	Das Licht des Dampfschalters (18) ist aus	Schalten Sie den Dampfschalter (18) ein, das Licht erleuchtet, um die Einschaltung zu zeigen. Warten Sie 4 Minuten auf so dass die Bügeleisensohle wärmt.
	Das Licht des Kesselschalters (17) ist aus	Schalten Sie den Kesselschalter (17) ein: das Licht erleuchtet, um die Einschaltung zu zeigen; warten Sie 10 Minuten auf ein erneutes Erreichen des Betriebsdruckes
Ist der Bügeltisch nass?	Das Wasser ist verbraucht (der "Wasser fehlt" Anzeiger erleuchtet)	Folgen Sie die Anleitung und füllen Sie den Tank.
	Der Bezug des Bügeltisches lässt den Dampf nicht abfließen, der während des Bügelns produziert wird.	Wenn Sie das Bügelbrett verwenden, betätigen Sie das Absaugen jedes Mal Sie den Dampf benutzen und stellen Sie den Dampf mit dem Knopf (29) zum Minimum ein.
Lässt das Bügeleisen schmutziges Wasser ab?	Das Bügeleisen lässt Dampf mit Wasser abfließen (spritzen Sie Dampf auf ein Tuch als Überprüfung)	Sehen Sie Punkt 2.
	Wahrscheinlich ist ein bisschen Schmutz zusammen mit Wasser in den Kessel hineingegangen.	Füllen Sie den abgeschalteten Kessel mit drei Liter Wasser, schließen Sie die Kappe, öffnen Sie den Wasserabflusshahn (11) und leeren Sie den Kessel. Holen Sie die Handlung wieder, bis es reines Wasser herausfließt. Bevor Sie das Bügeln wiederbeginnen, spritzen Sie den Dampf auf einen Tuch, bis keinen Schmutz herausgeht. Wir raten ab, keine Zusatzstoffe zu benutzen.
Der Bügeltisch wärmt sich nicht ab.	Wahrscheinlich ist der ILME Stecker der Bügelbretts (5) nicht richtig eingesteckt.	Bitte stecken Sie den ILME Stecker (5) in der dazu bestimmten ILME Steckdose richtig ein. (20)
Die Sohle des Bügeleisens wärmt sich nicht ab.	Wahrscheinlich ist der ILME Stecker der Bügeleisens (21) nicht richtig eingesteckt.	Bitte stecken Sie den ILME Stecker (21) in der dazu bestimmten ILME Steckdose richtig ein. (22)

Die eingefügten Daten und Fotos können ohne Voranmeldung verändert werden, um die Leistungen des Produkts zu verbessern.

КОМПОНЕНТЫ (смотрите рисунок на стр. №2):

- | | |
|--|--|
| 1. Шнур электропитания | 20. Гнездо ILME для быстрого подключения гладильной доски |
| 2. Колеса | 21. Разъем ILME для подсоединения утюга или аксессуаров |
| 3. Вакуумная педаль | 22. Гнездо ILME для подсоединения утюга или аксессуаров |
| 4. Регулятор фиксации стола | 23. Покрытие гладильной доски |
| 5. Разъем ILME для быстрого подключения гладильного стола | 24. Покрытие гладильного рукава |
| 6. Поддержка для гладильного рукава и стержня | 25. Регулятор температуры подошвы утюга |
| 7. Гладильный рукав/ "S" труба | 26. Кнопка подачи пара на утюге (утюг не входит в комплект гладильного стола) |
| 8. Стержень | 27. Соленоидный клапан |
| 9. - | 28. Выключатель для автоматической закачки воды |
| 10. Отделение в гладильном столе, куда помещен парогенератор | 29. Регулятор подачи пара на соленоидном клапане |
| 11. Кран слива воды | 30. Кнопка подачи пара на паровой щетке (щетка не включена в комплект гладильного стола) |
| 12. Выключатель гладильного стола | 31. Кнопка подачи пара на паровом пистолете (пистолет не включен в комплект гладильного стола) |
| 13. Рабочая поверхность гладильного стола | 32. Шланги для автомат. закачки воды |
| 14. - | |
| 15. Несгораемая часть покрытия гладильного стола | |
| 16. Крышка бойлера | |
| 17. Выключатель бойлера "Boiler" | |
| 18. Выключатель пара "Steam" | |
| 19. Контрольная лампочка нехватки воды | |

КАК СОБРАТЬ ГЛАДИЛЬНЫЙ СТОЛ:

1. Вынуть изделие из коробки, убедитесь, что удалены все упаковочные материалы.
2. Поставьте изделие, ту часть, где гладильный стол, на устойчивую и горизонтальную поверхность, не далеко от розетки электросети, поддерживающей необходимое напряжение для правильного функционирования изделия.
3. Как установить гладильный стол: установите рабочую поверхность гладильного стола (13) в горизонтальном положении на основу и зафиксируйте ее закручивая регуляторами (4).
4. Как установить гладильный рукав: вставьте трубу рукава "S" (7) в поддержку (6) и затем вставьте гладильный рукав в собранную трубу. Установите также стержень (8) который состоит из 2 частей.
5. Вынуть парогенератор из упаковочной коробки, убедитесь, что удалены все упаковочные материалы.
6. Поместите парогенератор вглубь специального отделения (10), так чтобы кран слива воды (11) и шнур электропитания (1) были с внешней стороны.
7. Вставьте разъем гладильного стола ILME (5) в гнезде ILME (20) на парогенераторе
8. Вставьте разъем ILME утюга (21) или другого аксессуара в гнездо ILME (22) на парогенераторе. Подсоедините паровой шланг утюга или другого аксессуара к соленоидному клапану (27), зажмите его у основания соединения зажимом при помощи щипцов.
9. Прежде, чем начать какую-либо операцию, удостоверьтесь, что кран слива воды (11) помещенный в сторону «закрыт», и кран "L" повернут выходом вниз.
10. Поместите утюг на специальную часть покрытия гладильной доски (15). Эта часть отличается в цвете от остального цвета гладильной доски, так как она намного темнее. Только эта часть - огнеупорная и может выдерживать высокие температуры подошвы утюга. **ВНИМАНИЕ:** у более светлой части покрытия гладильной доски нет таких технических особенностей!
11. Закрепите паровой шланг на стержне, для поддержки шланга (8).

ИНСТРУКЦИИ ПО ПОЛЬЗОВАНИЮ:**Функционирование ручным способом – переключатель (28) в положении «О»:**

12. Удостоверьтесь, что выключатель (28) выключен, на "0" положение. Открыть предохранительную пробку (16) и наполнить бойлер водой максимум 3,7 литра, желательно не переливать, после чего закрыть предохранительную пробку (16).
13. Подключить вилку шнура питания (1) к электросети.
14. Включить кнопку бойлера (17) и паровую кнопку (18), Световое зажжение кнопок подтверждает подключение к сети электроприбора.
15. Установить регулятор температуры подошвы утюга (25) в позицию - «cotone °°°» (графическое изображение на регуляторе °°°).
16. Подождать когда световая кнопка бойлера (17) погаснет (время около 15 мин.).
17. Электроприбор готов к пользованию.
18. Нажать кнопку подачи пара аксессуара (26/30/31).
19. Можно регулировать количество подачи пара с помощью специального регулятора (29).
20. Если во время пользования уменьшается количество выходящего пара, и загорелась сигнальная лампочка отсутствия воды (19), это значит, что вода в бойлере заканчивается (бойлер еще не совсем без воды). Чтобы продолжить работу, необходимо отключить кнопку бойлера (17). Нажать кнопку подачи пара на аксессуаре или утюге, чтобы вывести оставшийся пар в бойлере, до полного убеждения его отсутствия. Отключить кнопку утюга (18), отсоединить вилку шнура питания (1) от электросети. Медленно открутить предохранительную пробку бойлера (16), контролируя в нем отсутствие пара. После нескольких минут наполнить бойлер водой, по возможности горячей.
21. После включения, при первом нажатии кнопки пара может произойти снижение давления, что обусловлено необходимостью заполнения внутренних емкостей машины. Для получения максимального пара подождать, пока погаснет кнопка бойлера (17).

Функционирование автоматическим способом - переключатель (28) включен "I":

22. Расположить два шланга, которые выходят из Automatic System (32) в специально отведенный бак, наполненный только водой.
23. Убедитесь, что все переключатели отключены.
24. Для хорошего функционирования машины бак должен быть всегда наполнен водой.
25. Подключить вилку шнура питания (1) к электросети.
26. Включить переключатель автоматической системы (28) в позицию "I". Спустя 5 сек насос начнет закачивать воду.
27. Когда уровень воды в бойлере становится оптимальным, насос перестает работать и теперь можно включить кнопку питания бойлера (17) и паровую кнопку (18). Они загорятся, подтверждая, что включены.
28. Во время работы является нормальным автоматическое включение насоса.
29. Установить регулятор температуры утюга (25) в позицию - «cotone» (графическое изображение на регуляторе «°°°»).
30. Подождать когда световая кнопка бойлера (17) погаснет (время около 15 мин.).
31. Электроприбор готов к пользованию
32. Нажать кнопку подачи пара аксессуаров (26/30/31).
33. Можно регулировать количество подачи пара с помощью специального регулятора (29)
34. При первом нажатии кнопки пара после включения может произойти снижение давления, что обусловлено необходимостью заполнения внутренних емкостей машины. Для получения максимального пара подождать, пока погаснет кнопка бойлера (17).

Функционирование гладильной доски:

35. Когда выключатель (12) включен, вакуумной функцией управляет педаль (3). Функция отсоса воздуха помогает избавиться от пара на изделие, которое Вы гладите. Она нужна когда необходимо расправить изделие на поверхности рабочего стола.
36. Как только Вы закончили гладить, мы рекомендуем на несколько минут оставлять доску открытой с включенным подогревом (12). Что позволит рабочей поверхности (13) высохнуть и удалить возможные остатки конденсата, сформировавшегося во время глажения.

37. Складываем гладильную доску: выключите выключателя (12, 17, 18, 28), выньте вилку электропитания из розетки, отключите разъемы ILME (5) и (21) от гнезд ILME (20) и (22) и удостоверьтесь, что нет никакого предмета одежды на рабочей поверхности (13). Уберите утюг с гладильного стола, сверните и поместите его в место хранения. Будьте внимательны, чтобы не обжечься. Удалите стержень (8) и гладильный рукав (7).
38. Выньте гладильную доску из наконечника, чтобы поместить в место хранения. Как только рабочая поверхность (13) остынет, отвинтите винты крепления (4), возле темного огнеупорного места гладильной доски, гладильную доску (13) нужно ставить в вертикальное положение с наконечником вниз. ВНИМАНИЕ: не теряйте два отвинченных крепления (4).

ВНИМАНИЕ:

- Не оставлять парогенератор включенным в электросеть без присмотра.
- Для безопасности, перед заполнением котла, отключите электрошнур от электросети.
- Во время пользования подошва утюга может достигать высоких температур, которые поддерживаются в течение 15 минут и после отключения электроприбора.
- **Всегда** держите утюг на специально части покрытия гладильной доски (15) или на прилагаемом коврик. Никогда не ставьте утюг на другой части покрытия гладильной доски. Вы можете повредить покрытие/утюг!
- Во время работы аппарата запрещается открывать предохранительную пробку бака (16). Всегда, перед тем как открывать предохранительную пробку бойлера, убедитесь об отсутствии скопившегося пара в нем.
- При замене предохранительной пробки бойлера (16) – запчасти должны быть только оригинальными.

ВНИМАНИЕ:

В целях длительного использования аппарата и эффективной отдачи его технических характеристик, советуем использовать обычную воду из под крана. Для очистки бойлера от накипи советуем сливать воду из бойлера через кран слива воды (11).

Мы предлагаем проверять покрытие гладильной доски (23) периодически и, если это необходимо, заменять его оригинальным (код РА300 для покрытия гладильной доски; покрытие для гладильного рукава - код РА301).

ТЕХНИЧЕСКИЕ ДАННЫЕ:

Набор термостата отрегулирован на: 70°C

Власть котла: 1500 Вт

Моторная власть: 73 Вт

Нагревательный элемент: 600 Вт

Полная власть: 2200 Вт

Поставка напряжения: Версия 230v-50Hz

Рабочее давление: 3,5 бара

Максимальное давление: 5,5 баров

Способность номинала резервуара: 5,0 литров

Рабочая поверхность: цм 39x124-Высота, не приспособливаемая: 87 см

Максимальная власть штепсель ILME (22): 1000 w

NB: утюг PG036/7, паровая щетка PG036/5 и паровой пистолет PG036/6 не включены в комплект с гладильной доской

РАЗРЕШЕНИЕ ВСТРЕЧАЮЩИХСЯ ПРОБЛЕМ:

ПРОБЛЕМА	ОБЪЯСНЕНИЕ	РАЗРЕШЕНИЕ
Выходит маленькое количество пара из бойлера	Возможно во время наполнения бойлера случайное попадание воды вне котла, намочив изоляционное покрытие	Пользоваться электроприбором в обычном порядке, чтобы в результате исходящего тепла высушить изоляционное покрытие. Если в течение часа при включенном аппарате, проблема не разрешилась, обратиться в тех. обслуживание.
Из утюга выходит пар смешанный с водой	При заполнении бака, возможно, залили слишком много воды.	Освободить аппарат от излишка воды (выполнять внимательно все пункты инструкции по выводу пара, перед тем как открывать предохранительную пробку бойлера)
	Утюг должен быть хорошо разогрет перед производством пара	Убедиться, что регулятор температуры утюга установлен в позиции, позволяющей при глажении подачу сухого пара (позиция "cotone" °°°)
Из утюга не выходит пар	Возможно, регулятор подачи пара (29) закрыт	Открыть регулятор подачи пара (29), поворачивая против часовой стрелке
	Паровой выключатель (18) может быть выключен	Нажать на выключатель утюга (18), кнопка зажжется и подождите примерно 4 мин. пока утюг нагреется
	Выключатель бойлера (17) может быть не включен	Нажать выключатель бойлера (17), подождать приблизительно 10 мин., до готовности бойлера производить пар
	Закончилась вода в бойлере (сигнальная лампочка отсутствия воды горит)	Наполнить бойлер водой до указанного уровня, внимательно следуя инструкции
Покрытие гладильной доски влажное	Возможно, чехол рабочей поверхности доски во время глажения с паром не успевает высохнуть	Включайте функцию отсоса воздуха каждый раз когда пользуетесь паром и установите регулятор пара (29) на минимум
	Возможно, из утюга выходит пар смешанный с водой (попробовать направить пар на отдельную сухую ткань)	Смотри выше «Из утюга выходит пар смешанный с водой»
Из утюга выходит грязная вода	Возможно, что в бойлер с водой попала грязь, которая потом просочилась в утюг	Заполните пустой бак 3 литрами воды, закройте крышкой, сливайте воду из бойлера через кран слива воды (11). Повторить это несколько раз до тех пор, пока вода не выйдет чистая. Мы не рекомендуем использование никаких дополнительных чистящих средств. Прежде, чем приступить к глаженью своих вещей, направьте пар на ненужную ткань, до полного выхода из утюга чистого пара
Гладильная доска не нагревается	Разъем ILME (5) мог быть неправильно вставлен.	Вставьте ILME (5) правильно в разъем (20)
Утюг не нагревается	Разъем ILME (21) мог быть неправильно вставлен.	Вставьте ILME (21) правильно в разъем (20)

Указанные данные и фотографии могут быть изменены без предварительного предупреждения для улучшения работы парогенератора.

(I) DICHIARAZIONE DI CONFORMITA' CE

Gemme Italian Producers srl dichiara sotto la propria responsabilità che il prodotto **PKSB500N**, al quale è riferita questa dichiarazione, è conforme alla seguente norma:

CEI EN 60335-1

Dichiara inoltre che il prodotto sopra indicato risulta conforme in base alle prove di compatibilità elettromagnetica EMC.

NB: La presente dichiarazione perde la sua validità se la macchina viene modificata senza la nostra espressa autorizzazione.

(D) CE – KONFORMITÄTSERKLÄRUNG

Gemme Italian Producers srl Erklärt auf Seine einige Verantwortung, dass die Produkte **PKSB500N**, auf das sich diese Erklärung bezieht, Entsprechend der Vorschriften der spezifischen Richtlinien:

CEI EN 60335-1

Außerdem erklärt Sie, dass die oben genannte Produkte ist die elektromagnetische Verträglichkeit Testen gemäß: EMC

NB: Die vorliegende Erklärung verliert Ihre Gültigkeit, wenn die Maschine ohne unsere ausdrückliche Genehmigung verändert wird.

(GB) EC DECLARATION OF CONFORMITY

Gemme Italian Producers srl declares under its own responsibility that the product **PKSB500N**, to which this declaration relates, is in accordance with the provisions of the specific directives:

CEI EN 60335-1 It also declares that the above mentioned product conforms with the electromagnetic compatibility test EMC.

NB: The present declaration voids should the machine be modified without our specific authorization.

(RUS) ДЕКЛАРАЦИЯ О СООТВЕТСТВИИ ДИРЕКТИВАМ ЕЭС

Gemme Italian Producers srl заявляет с полной ответственностью, что изделие **PKSB500N**, к которому относится эта декларация соответствует следующим нормам: CEI EN 60335-1

Заявляет также, что выше указанное изделие отвечает требованиям, на основании результатов тестирования по электромагнитной совместимости EMC.

НОТА: Настоящая декларация является не действительной, если в данное оборудование будут внесены какие-либо изменения без нашего официального разрешения.

Castegnato, 1 aprile 2011

Amministratore Delegato

*Gemme Italian Producers srl
25045 Castegnato (Bs)*




(I) AVVERTENZE PER IL CORRETTO SMALTIMENTO DEL PRODOTTO AI SENSI DELLA DIRETTIVA EUROPEA 2002/96/EC.

Alla fine della sua vita utile il prodotto non deve essere smaltito insieme ai rifiuti urbani.

Può essere consegnato presso gli appositi centri di raccolta differenziata predisposti dalle amministrazioni comunali, oppure presso i rivenditori che forniscono questo servizio.

Smaltire separatamente un elettrodomestico consente di evitare possibili conseguenze negative per l'ambiente e per la salute derivanti da un suo smaltimento inadeguato e permette di recuperare i materiali di cui è composto al fine di ottenere un importante risparmio di energia e di risorse.

Per rimarcare l'obbligo di smaltire separatamente gli elettrodomestici, sul prodotto è riportato il marchio del contenitore di spazzature mobile barrato.

(GB) IMPORTANT INFORMATION FOR CORRECT DISPOSAL OF THE PRODUCT IN ACCORDANCE WITH EC DIRECTIVE 2002/96/EC.

At the end of its working life, the product must not be disposed of as urban waste.

It must be taken to a special local authority differential waste collection centre or to a dealer providing this service.

Disposing of a household appliance separately avoids possible negative consequences for the environment and health deriving from inappropriate disposal of enables the constituent materials to be recovered to obtain significant savings in energy and resources. As a reminder of the need to dispose of household appliances separately, the products is marked with a crossed-out wheeled dustbin.



(D) WICHTIGER HINWEIS FÜR DIE KORREKTE ENTSORGUNG DES PRODUKTS IN ÜBEREINSTIMMUNG MIT DER EG-RICHTLINIE 2002/96/EG.

Am Ende seiner Nutzzeit darf das Produkt NICHT zusammen mit dem Siedlungsabfall beseitigt werden.

Es kann zu den eigens von den städtischen Behörden eingerichteten Sammelstellen oder zu den Fachhändlern, die einen Rücknahmeservice anbieten, gebracht werden.

Die getrennte Entsorgung eines Haushaltsgerätes vermeidet mögliche negative Auswirkungen auf die Umwelt und die menschliche Gesundheit, die durch eine nicht vorschriftsmäßige Entsorgung bedingt sind. Zudem ermöglicht wird die Wiederverwertung der Materialien, aus denen sich das Gerät zusammensetzt, was wiederum eine bedeutende Einsparung an Energie und Ressourcen mit sich bringt.

Zur Erinnerung an die Verpflichtung, die Elektrohaushaltsgeräte zu beseitigen, ist das Produkt mit einer Mülltonne, die durchgestrichen ist, gekennzeichnet.

(RUS) УКАЗАНИЯ ПО КОРРЕКТНОМУ ИЗБАВЛЕНИЮ ОТ ИЗДЕЛИЯ В СООТВЕТСТВИИ С ЕВРОПЕЙСКОЙ ДЕРЕКТИВОЙ 2002/96/ЕС.

По окончании срока службы, электроприбор не следует помещать в общий контейнер с мусорными отходами.

Его можно сдать в специальные центры по сбору дифференциальных отходов, предоставленных административными муниципалитетами, или в специализированные фирмы, которые занимаются таким обслуживанием.

Раздельная переработка электроприборов позволяет избежать возможные негативные последствия, возникающие из-за не соответствующей переработки отходов, для окружающей среды и здоровья общества. Дает возможность достигнуть значительной экономии энергии и ресурсов, благодаря повторному использованию материалов изготовления электроприбора.

Чтобы подчеркнуть обязательство сдачи электроприбора на отдельную переработку, на изделие нанесена маркировка в виде зачеркнутого передвижного мусорного контейнера.

CONDIZIONI DI GARANZIA

GARANZIA LEGALE

Questo prodotto è soggetto alle norme di garanzia vigenti nello stato in cui viene venduto; informazioni specifiche in merito verranno fornite dal rivenditore o dall'importatore dello stato in cui avete acquistato il prodotto, che ne è completamente responsabile.

L'importatore è completamente responsabile anche degli adempimenti necessari a norma di legge dello stato in cui l'importatore stesso distribuisce il prodotto, compreso la gestione dello smaltimento a fine vita del prodotto.

Nei paesi europei fanno riferimento le leggi nazionali di attuazione della Direttiva Comunitaria 44/99/CE.

GARANZIA DEL PRODUTTORE VALIDA SOLO SUL TERRITORIO ITALIANO PER I PRODOTTI DISTRIBUITI DA RIVENDITORI AUTORIZZATI "LELIT"

La garanzia del produttore di 24 mesi e di 5 anni totali per il solo componente caldaia interna in acciaio (estensione di garanzia valida solo ed esclusivamente per gli articoli PS20, PS21, PS25, PS05/B, PS09/D, PS1N) è valida per il territorio italiano e comunque non sostituisce le leggi in vigore qualora queste ultime risultino migliorative per il consumatore.

La garanzia si intende nella sostituzione o riparazione gratuita dei pezzi che presentano difetti di fabbrica. Sono pertanto esclusi dalla garanzia:

- le parti estetiche;
- i danni provocati da cattivo uso e/o da uso improprio;
- i fenomeni non dipendenti dal normale funzionamento della macchina;
- le parti soggette a normale usura;
- i danni da trasporto, ovvero danni da circostanze e/o eventi causati da forza maggiore che comunque non possono farsi risalire a difetti di fabbricazione del prodotto;
- la manutenzione o le riparazioni eseguite da personale non autorizzato e/o dall'utilizzo di ricambi non originali;
- la mancata osservanza delle istruzioni per l'uso e/o la manutenzione riportate nel libretto in dotazione al prodotto.

La garanzia non si estende mai temporalmente oltre quanto indicato, non prevede l'obbligo di risarcimento danni di qualsiasi natura eventualmente subiti da persone e/o cose, non prevede l'obbligo di sostituzione del prodotto.

Affinché la presente garanzia del produttore abbia piena validità nel corso del periodo indicato, è necessario che:

- il prodotto sia acquistato ed utilizzato per scopi domestici e comunque non da persone giuridiche, società o attività professionali di fatto;
- tutte le operazioni di installazione e collegamento del prodotto alle reti energetiche (elettriche e idriche) siano effettuate seguendo scrupolosamente le indicazioni riportate nel libretto di istruzioni d'uso;
- tutte le operazioni di utilizzo del prodotto, così come la manutenzione periodica, avvengano secondo le prescrizioni e indicazioni riportate nel libretto di istruzioni d'uso;
- qualunque intervento di riparazione sia eseguito dal personale autorizzato dal produttore e che i ricambi utilizzati siano esclusivamente quelli originali;
- Il prodotto venga consegnato e ritirato dal consumatore a sue spese e responsabilità all'indirizzo autorizzato dal produttore; l'elenco degli indirizzi autorizzati è disponibile sul sito www.lELIT.com alla pagina assistenza.

Per l'applicazione della garanzia è indispensabile presentare un documento (scontrino fiscale o fattura) comprovante la data d'acquisto; in mancanza di esso, la garanzia decorre dalla data di produzione del prodotto riportata sullo stesso.

Manomissioni di personale non autorizzato fanno decadere automaticamente ogni forma di garanzia. Qualora il prodotto venga acquistato e/o utilizzato da società, persone giuridiche o attività professionali di fatto, la garanzia è di 6 mesi.

WARRANTY TERMS**LEGAL WARRANTY**

This product is covered by the warranty laws valid in the country where the product has been sold; specific information about the warranty terms can be given by the seller or by the importer in the country where the product has been purchased. The seller or importer is completely responsible for the product.

The importer is completely responsible also for the fulfillment of the laws in force in the country where the importer distributes the product, including the correct disposal of the product at the end of its working life.

Inside the European countries the laws in force are the national laws implementing the EC Directive 44/99/CE.

GARANTIEBEDINGUNGEN**GESETZLICHE GARANTIE**

Dieses Produkt ist von den Gesetzten gedeckt, die in dem Land gültig sind, wo das Produkt verkauft wurde. Mehrere Informationen darüber kann der Händler oder der Importeur geben, der für das verkaufte Produkt völlig verantwortlich ist.

Der Importeur ist auch für die Vollziehung der Gesetzte im dem Land, wo das Produkt verteilt wurde, völlig verantwortlich. Das enthält auch die Anordnung der korrekten Entsorgung des Produkts am Ende seiner Nutzzeit.

In den EU-Ländern sind die staatlichen Gesetzte bezüglich der EU Richtlinie 44/99/CE zu betrachten.

ГАРАНТИЙНЫЕ ОБЯЗАТЕЛЬСТВА

Эта продукция защищена гарантийным законом, действующим в стране, где она была продана; конкретная информация о гарантийных сроках может быть дана продавцом/импортером в стране, где продукция была куплена. Продавец/импортер полностью ответственны за эту продукцию. Импортер ответственен за выполнение действующих законов в стране, где распространяет продукт, включая правильную утилизацию продукта по окончании его срока службы.

В европейских странах действуют национальные законы, которые осуществляют деятельность Директивы 44/99/CE ЕС.

CE EAC



Gemme Italian Producers srl

Via del Lavoro 45 - I - 25045 Castegnato (BS) Italy

Tel: +39 030 2141199 - Fax: +39 030 2147637

www.lelit.com - lelit@lelit.com - P.Iva 03426920173